

annexe 6.2.4 - description détaillée du service de Colocalisation Dédiée

1. description technique du Service (voir schémas explicatifs en fin de document)

1.1 pré-requis : débit minimal par prestation de Colocalisation et par site

L'Opérateur reconnaît et accepte qu'il doit utiliser un débit minimal de 34 Mbit/s (ci-après le « Débit Minimal ») par prestation de Colocalisation Dédiée sur un site donné. Ce débit s'entend tous équipements confondus, et mis à disposition de l'Opérateur par France Télécom au titre des Services de Capacité. Si l'opérateur a souscrit à une offre complémentaire de Déport Optique sur un site d'aboutement des compléments terrestres, celui-ci pourra être pris en compte dans le calcul du seuil minimal. Le Déport Optique est support de produits de débit supérieur à 155 Mbits/s.

Le débit minimal devra être atteint dans un délai maximum de six (6) mois après la Date de Mise à Disposition Effective du Service. Si ce Débit Minimal n'est pas atteint au bout de six mois, alors France Télécom facturera à l'Opérateur les frais minimum de facturation définis dans l'annexe 6.3.5 b.

1.2 description de la prestation de Colocalisation Dédiée

- la mise à disposition d'un Emplacement 300*600 nécessaire à l'installation et la maintenance d'un bâti ETSI.
- la mise à disposition d'une travée et tête de travée de distribution d'énergie 48v et la fourniture de l'énergie nécessaire à l'alimentation de l'Équipement de l'Opérateur, dans la limite de 1000 watts pour un Emplacement.
- la fourniture de dispositifs pour supporter le(s) câble(s) de l'Opérateur au niveau de la chambre d'Interconnexion dite chambre « 0 ».
- la mise à disposition d'une conduite entre la chambre « 0 » et l'infra-répartiteur de France Télécom.
- les dispositifs support de câbles au niveau de l'infra-répartiteur et les chemins de câbles jusqu'au Répartiteur Optique (RO) de France Télécom.
- la fourniture du câble entre le Répartiteur Optique et l'Équipement de l'Opérateur.
- le tirage du câble de l'Opérateur entre la chambre 0 et le RO
- la mise à disposition de positions sur le Répartiteur Numérique 2 Mb/s pour recevoir les réglettes numériques à 2 Mbits de l'Opérateur, et les positions de connecteurs optiques sur la tête équipement située au Répartiteur Optique.
- l'exploitation maintenance du génie civil et des câbles déployés par France Télécom dans les conditions précisées à l'annexe 6.2.2
- le cas échéant (en option), la maintenance de l'Équipement de transmission de l'Opérateur dans les conditions précisées à l'annexe 6.2.2.



Il appartient à l'Opérateur de fournir les réglettes 2Mbit/s qui viendront se positionner sur le Répartiteur Numérique 2Mbit/s.

Les équipements de l'Opérateur sont installés par ce dernier sur un Emplacement, lequel bénéficie des mêmes conditions d'environnement (présence ou non de climatisation) que les Emplacements sur lesquels sont installés dans une même salle les équipements de France Télécom et ceux des Opérateurs Tiers (notée salle transmission dans les schémas).

Cet Emplacement ne peut coexister avec un Emplacement dont l'Opérateur serait titulaire au titre de l'Offre de Référence d'Interconnexion.

Les Emplacements nécessaires à l'installation de bâtis 300*600, mis à disposition dans le cadre du Service sont ceux strictement nécessaires pour répondre au besoin des Services de Capacité souscrits par l'Opérateur auprès de France Télécom.

Un Emplacement peut accepter jusqu'à 315 x 2 Mbits pour les LPT, les LLT, les CT et les Feuilles CE20 mises à disposition de l'Opérateur par France Télécom sur le Site, dans le cadre des Services de Capacité.

Tout Emplacement commandé par l'Opérateur sans que les Emplacements existants ne soient pleinement utilisés (moins de 315 x 2 Mbits LPT, LLT, CT et Feuilles CE20 mises à disposition de l'Opérateur par France Télécom dans le cadre des Services de Capacité) est un Emplacement non strictement nécessaire et fera l'objet d'une étude spécifique. Dans ce cas l'Opérateur devra remplir un nouveau Bon de Commande pour la mise à disposition d'un Emplacement supplémentaire de Colocalisation Dédinée (annexe 2 du Contrat) et payer un complément de mise en service et une majoration d'abonnement tel que précisé en annexe 6.3.5 a.

2. prestation d'aboutement (voir schémas en fin de ce document)

2.1 prestation d'aboutement par Colocalisation Dédinée pour les Services de Capacité livrés avec interface optique

Le prix du raccordement optique pour abouter un Service de Capacité livré sur interface optique n'est pas compris dans le tarif de création d'une Colocalisation Dédinée.

L'aboutement par Colocalisation Dédinée des Services de Capacité livré avec interface optique, nécessite la réalisation d'un prolongement du Service par une paire de fibres optiques entre l'Équipement de Colocalisation Dédinée et la tête équipement de la Colocalisation Dédinée située sur le Répartiteur Optique constituant l'extrémité du Service d'Aboutement, qui fera l'objet d'une commande d'extension de colocalisation des Services de Capacités, sur devis comme précisé à l'annexe 6.3.5 a (§ installation, câblage et tests).

L'Opérateur réalise la connexion de la paire de fibre optique sur son Équipement.

France Télécom réalise le tirage et le raccordement de la paire de fibre sur la tête équipement située sur le Répartiteur Optique constituant l'extrémité du Service d'Aboutement.

France Télécom indique à l'Opérateur, lors du retour d'étude de faisabilité en avant vente, les informations techniques (positions des connecteurs optiques sur la tête équipement) relatives au prolongement. L'Opérateur reporte ces informations techniques dans le bon de commande relatif au Service de Capacité avec interface optique.

2.2 prestation d'aboutement par Colocalisation Dédinée pour les Services de Capacité livrés avec interface 2 Mbits (sur support cuivre)



Le Service d'Aboutement par Colocalisation Dédicée des Services de Capacité avec interface à 2 Mbit/s nécessite la réalisation d'un prolongement du Service par un câble cuivre entre la réglette équipement (réglette numérique 2 Mbits) située au Répartiteur Numérique 2 Mbits constituant l'extrémité du Service d'Aboutement et l'Équipement du Service.

L'Opérateur réalise la connexion du câble sur l'Équipement, le tirage et le raccordement du câble sur le Répartiteur Numérique constituant l'extrémité du Service d'Aboutement.

L'Opérateur doit indiquer les informations techniques (positions des plots sur les réglettes numériques 2 Mbits) dans le bon de commande relatif aux Services de Capacités avec interface à 2 Mbit/s.

2.3 prestation d'aboutement par Colocalisation Dédicée pour CE2O livré avec interface cuivre Fast Ethernet

Le Service d'Aboutement par Colocalisation Dédicée de CE2O avec interface à 100 Mbit/s nécessite la réalisation d'un prolongement du Service par un cordon RJ45 entre la réglette équipement (réglette RJ45 fournie par France Télécom) située à côté du bâti opérateur, constituant l'extrémité du Service d'Aboutement, et l'Équipement du Service.

L'Opérateur demandera un accompagnement à France Télécom via la fiche d'intervention (annexe 9 du Contrat) pour réaliser la connexion du cordon RJ45 (fourni par l'Opérateur) sur l'Équipement.

3. réalisation des travaux

3.1 tirage et raccordement du câble de Colocalisation Dédicée

L'ensemble des travaux et procédures à respecter dans le cadre du tirage et raccordement du câble de Colocalisation Dédicée est précisé dans un cahier des charges détaillé à l'annexe 15 intitulée «Cahier des charges pour les travaux de pénétration du câble dans le Site de Colocalisation Dédicée» du Contrat.

France Télécom surveille l'exécution des travaux et peut à tout instant faire arrêter les travaux si elle le juge nécessaire, si ceux-ci sont effectués dans des conditions non conformes ou en cas de danger grave ou imminent pour les personnes, les installations ou le Réseau de France Télécom.

3.1.1 pénétration dans la chambre « 0 »

Le tirage de câble de Colocalisation Dédicée jusqu'à la chambre "0" est réalisé par l'Opérateur.

L'Opérateur amène son câble en fibres optiques jusqu'à la chambre d'Interconnexion indiquée par France Télécom. Cette chambre, dite chambre "0", est la chambre située sur le domaine public la plus proche du Site. Dans le cas où plusieurs accès sont possibles, le lieu précis est déterminé conjointement entre France Télécom et l'Opérateur en prenant en compte les disponibilités en alvéoles de chaque configuration. Les interventions dans la chambre « 0 » sont réalisées conformément aux règles d'ingénierie et consignes données par France Télécom, et en présence de France Télécom.

En cas de difficultés techniques, France Télécom se réserve le droit de demander à l'Opérateur de s'arrêter à une certaine distance de la chambre "0", et de réaliser elle-même la pénétration dans la chambre "0". Dans ce cas, France Télécom avisera l'Opérateur au retour de l'étude de faisabilité en avant vente en précisant le point précis où l'Opérateur devra amener son câble. France Télécom établit un devis à l'Opérateur, et réalise les travaux après acceptation, par l'Opérateur, de ce devis.

France Télécom pourra accepter sur un CFTSA/SRHD déclaré comme PRO dans l'annexe 6.5.3₇ pour un débit minimal de deux fois 34 Mbit/s, et sous réserve d'une disponibilité de ressources suffisantes pour faire face aux besoins à venir, une double pénétration soit par 2 câbles dans une même chambre « 0 », soit par deux câbles dans deux chambres 0 distinctes ; l'Opérateur sera alors redevable des coûts supplémentaires y afférent (comme précisé à l'annexe 6.3.5 a : § « Préparation et surveillance des travaux de Pénétration,



dans une chambre 0 de France Télécom, des conduits appartenant à l'opérateur » et § « Travaux de Pénétration en chambre 0 »).

3.1.2 raccordement du câble Opérateur au point de coupure France Télécom

Le tirage de câble, depuis de la chambre "0" jusqu'à un point de coupure (Répartiteur Optique de France Télécom) situé dans le Site, ainsi que le raccordement au point de coupure sont réalisés par France Télécom. L'Opérateur reste propriétaire du câble jusqu'au point de coupure. France Télécom détermine les règles d'ingénierie et le matériel à utiliser. L'Opérateur fournit la tête de câble (notée tête de ligne opérateur dans les schémas) et la connectique. France Télécom peut à la demande de l'Opérateur fournir la tête de câble. Cette dernière lui sera alors facturée avec un tarif sur devis.

En cas de difficulté technique, France Télécom convient avec l'Opérateur des conditions de réalisation par cette dernière du tirage entre la chambre " 0 " et le point de coupure, ainsi que le raccordement au point de coupure. Dans ce cas, l'Opérateur réalise les travaux conformément aux règles d'ingénierie et aux consignes données par France Télécom.

3.2 installation des Équipements

3.2.1 liste des Equipements autorisés (voir annexe 6.2.3)

3.2.2 installation et Mise à Disposition des Equipements

L'opération d'installation consiste à raccorder les Équipements : d'une part au câble de l'Opérateur, ou d'un opérateur tiers en cas de mutualisation (tel que prévu au chapitre 3.3 ci-après), et d'autre part au Répartiteur Numérique ou Optique de France Télécom, où seront mis à disposition les Services de Capacité.

La liste des Équipements autorisés est précisée en annexe 12 du Contrat.

L'ensemble des opérations d'installation, de réception et de Mise à Disposition des Équipements est décrit à l'annexe 13 intitulée « Cahier des charges des travaux d'installation des Équipements colocalisés et au raccordement de ceux-ci au Répartiteur Numérique 2Mbit/s de France Télécom » du Contrat.

Les travaux d'installation sont réalisés selon les règles d'ingénierie en vigueur à France Télécom.

L'Opérateur installe les matériels suivants :

- Les bâtis,
- les châssis énergie et châssis de lovage,
- les Équipements de transmission,
- les réglettes numériques à 2 Mbits sur le Répartiteur Numérique,
- les raccordements électriques de ses Équipements de transmission sur le Répartiteur Numérique 2Mbit/s
- le cordon opérateur entre la réglette RJ45 (cas de CE2O sur interface cuivre) et son Equipement.

Ces matériels devront être conformes aux spécifications indiquées dans le cahier des charges qui figure en annexe 13 du Contrat.

L'Opérateur fournit lors de sa commande, qui fait l'objet d'une Etude de Faisabilité en avant vente, les caractéristiques de ces Équipements.

L'Opérateur exécute ou fait exécuter par son sous traitant les travaux d'installation des matériels, dans le respect des dispositions décrites en annexe 14 intitulée « Colocalisation Dédinée : règles de sécurité » et en annexe 13 intitulée « Cahier des charges des travaux d'installation des Équipements colocalisés et au raccordement de ceux-ci au Répartiteur Numérique 2Mbit/s de France Télécom » du Contrat, en présence de





France Télécom qui peut à tout instant (s'il le juge nécessaire) faire interrompre les travaux si ceux-ci sont effectués dans des conditions non conformes ou en cas de danger grave ou imminent pour les personnes ou les installations ou le Réseau de France Télécom.



France Télécom fournit :

- la mise à disposition d'un emplacement 300 X 600 nécessaire à l'installation et la maintenance d'un bâti ETSI,
- la mise à disposition d'une travée et tête de travée de distribution d'énergie 48v et la fourniture de l'énergie nécessaire à l'alimentation de l'Équipement colocalisé de l'Opérateur,
- la fourniture du câble entre Répartiteur Optique et l'Équipement de l'Opérateur,
- la mise à disposition de connecteurs optiques sur la tête de câble Équipement au Répartiteur Optique,
- les jarretières optiques entre tête de câble Équipement et tête de câble ligne,
- la mise à disposition de positions sur le Répartiteur Numérique 2 Mbit/s pour recevoir les réglettes numériques à 2 Mbits de l'Opérateur.
- la mise à disposition de réglettes RJ45 pour les interfaces GE2O sur cuivre

Il est à noter que la connectique côté Équipement reste à la charge de l'Opérateur.

Les Prestations ci-dessus visées et l'énergie sont facturées à l'Opérateur, conformément à l'annexe 6.3.5 a, par France Télécom.

Lors de la mise sous tension, France Télécom vérifie que les travaux ont été réalisés conformément à ce cahier des charges, décrit à l'annexe 13 du Contrat.

Les opérations de contrôle de Mise à Disposition de l'Équipement de Colocalisation Dédiée, non raccordé en ligne, sont effectuées par France Télécom. Dans le cas où ces mesures sont conformes aux spécifications techniques visées au cahier des charges mentionné supra, l'Équipement est déclaré Mis à Disposition. Ces mesures seront consignées dans le Procès Verbal de recette de l'Équipement.

En cas de non fonctionnement de l'Équipement de Colocalisation Dédiée lors de la Mise à Disposition, les travaux de recherche de défaut et de réparation sont réalisés par l'Opérateur et sont à sa charge. Ils sont réalisés en présence de France Télécom compte tenu des contraintes de sécurité.

En dehors du cas de demande de report de date de Mise à Disposition, cette dernière doit intervenir dans un délai maximum de trois (3) mois calendaires à compter de l'ouverture du chantier matérialisée par la signature par France Télécom et l'Opérateur du Plan de prévention.

3.3 cas particulier de la mutualisation du câble (utilisation par l'Opérateur d'un câble amené par un autre opérateur dans le cadre du Service)

L'Opérateur peut, dans le cadre du Service, partager son câble jusqu'au point de coupure (Répartiteur Optique) en acceptant que d'autres Opérateurs puissent utiliser son câble et y raccorder leurs propres Equipements au titre d'un contrat d'une offre de Service de Capacité contracté avec France Télécom. Dans ce cas, le débit minimal nécessaire pour bénéficier du Service est alors applicable à chaque Opérateur utilisant ledit câble.

3.3.1 mise en œuvre

Lorsque l'Opérateur souhaite utiliser le câble d'un autre Opérateur raccordé en colocalisation, elle fournira à France Télécom, lors de sa commande, une autorisation signée par l'Opérateur propriétaire du câble attestant que celui-ci met à sa disposition des fibres dans son câble. L'autorisation mentionnera la position des fibres affectées à l'Opérateur. L'Opérateur devra bénéficier d'une paire de fibres qui lui soit propre dans ce câble, paire de fibres aboutissant sur un Equipement de Colocalisation Dédiée appartenant à l'Opérateur.



La mesure optique de bout en bout sera effectuée conjointement entre l'Opérateur et France Télécom, tel que défini dans le «Cahier des charges pour les travaux de pénétration du câble dans le Site de Colocalisation Dédicée».

En cas de non conformité, la mise à niveau sera effectuée avec une procédure identique à celle de l'exploitation maintenance, tel que défini dans l'annexe 6.2.2.

3.3.2 impact sur la tarification

L'Opérateur est redevable à France Télécom de l'ensemble des tarifs relatifs à la Colocalisation Dédicée (annexe 6.3.5 a), à l'exception de ceux correspondant à la pénétration dans une chambre 0 France Télécom du câble de l'Opérateur qui en est propriétaire, au Génie Civil et au câble entre la chambre 0 et le point de coupure.

3.3.3 impact sur l'Exploitation Maintenance

Pour la localisation des défauts et l'exploitation maintenance relative au câble, l'Opérateur s'adressera à l'Opérateur propriétaire du câble qui est le seul responsable vis à vis de France Télécom.

Les procédures seront les suivantes.

3.3.3.1 Intervention sur le câble

Si la prélocalisation effectuée par l'Opérateur propriétaire du câble (ou par France Télécom sous pilotage de l'Opérateur propriétaire du câble) montre qu'une intervention sur le câble est nécessaire, l'Opérateur demande l'intervention de l'Opérateur propriétaire du câble. Pour France Télécom, cette demande clôt l'intervention en cours avec l'Opérateur.

En fin d'opération, le cas échéant, l'Opérateur reprend contact avec France Télécom pour remettre la liaison en fonctionnement.

3.3.3.2 Mutation de fibres ou de paires

Si l'Opérateur demande une mutation de fibre ou de paires, elle doit fournir à France Télécom une autorisation écrite de l'Opérateur propriétaire du câble.

L'opération de changement de fibres réalisée par France Télécom (mutation, mesures et accompagnements éventuels) fera l'objet d'une facturation à l'Opérateur, sur devis (Travaux spécifiques).

3.4 règles de sécurité et d'intervention de l'Opérateur

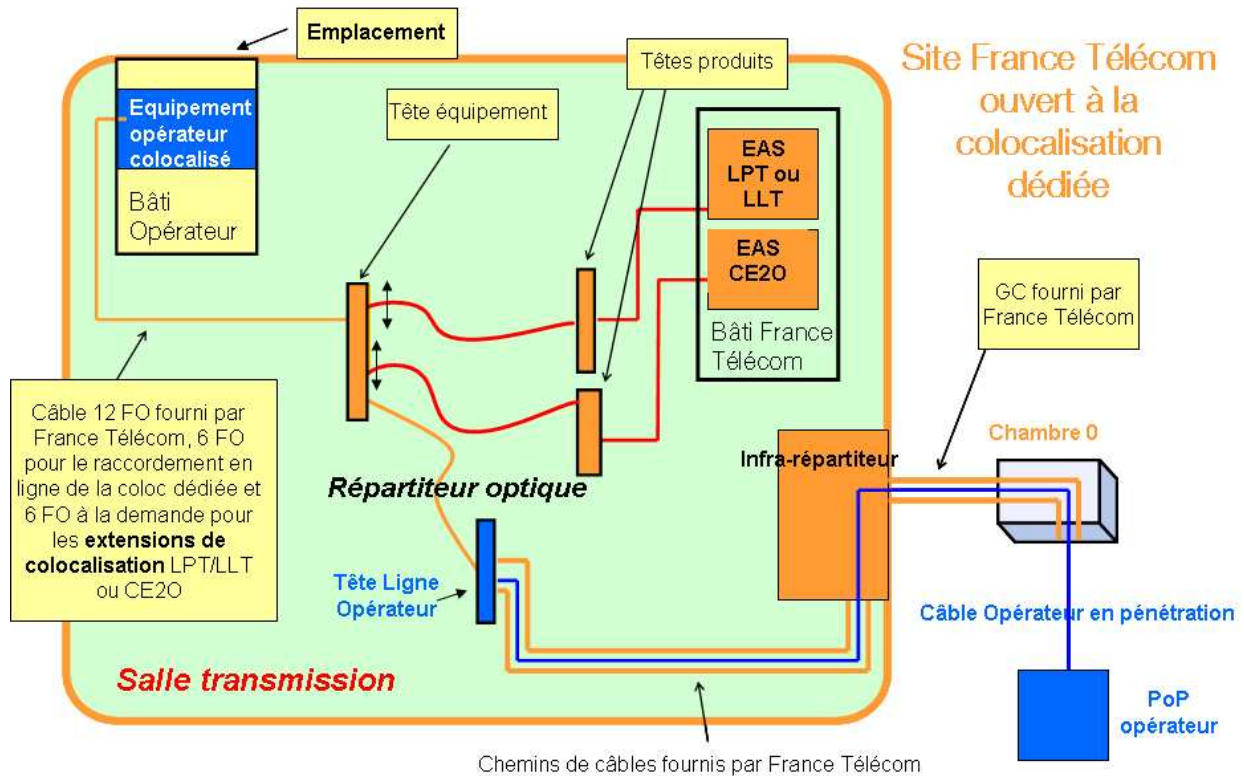
L'accès des personnes dans les bâtiments de France Télécom est contrôlé. Les règles de sécurité sont décrites dans le contrat.

3.5 cas particulier de l'Intervention de l'Opérateur dans une chambre 0.

Toute intervention de l'Opérateur dans une chambre 0 de France Télécom doit se faire en présence de France Télécom. En cas de manquement à cette règle, France Télécom se réserve la possibilité de sécuriser l'accès à cette chambre et de facturer à l'Opérateur les coûts en résultant, sur devis.



Colocalisation dédiée : produits livrés sur support optique



Colocalisation dédiée : produits livrés sur support Cuivre

